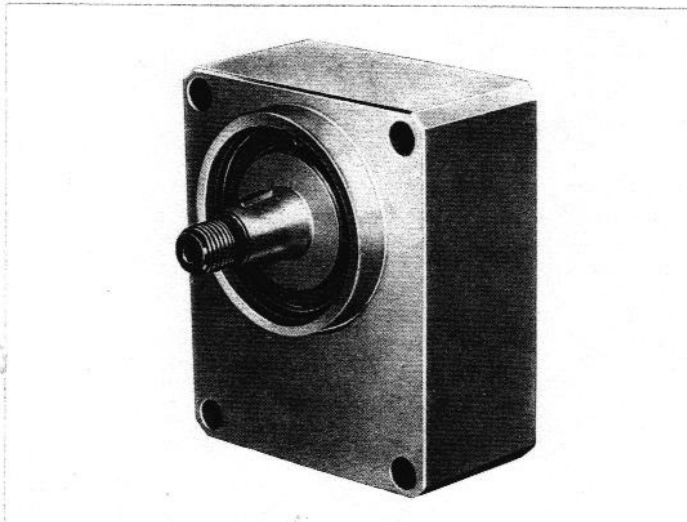


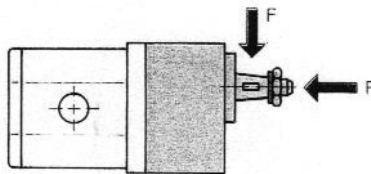
Zwischenlager Einsatzbedingungen/Lieferumfang



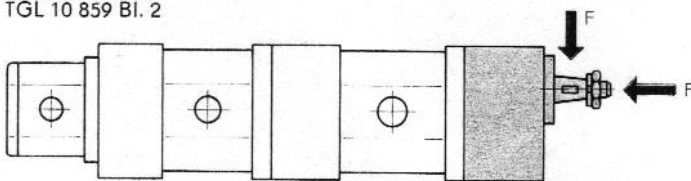
Als Antriebslager für alle Zahnradpumpen TGL 10 859,
für Zahnradpumpen A 10; A 16 und A 25 TGL 10 859
für Zahnradpumpen C 10; C 16 und C 25 TGL 10 859
(Kombinationen mit mehreren Förderströmen)
für Zahnradmotoren 8; 12; 20 TGL 10 860.

Zur Aufnahme von kleineren Radial- und Axialkräften steht Ihnen ein Zwischenlager mit kegelförmigem Antriebszapfen zur Verfügung.

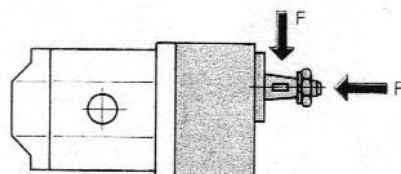
Zahnradpumpen A 10 / A 16 / A 25
TGL 10 859 Bl. 1 / TGL 10 855



Zahnradpumpen C 10 / C 16 / C 25
TGL 10 859 Bl. 2



Zahnradmotoren 8 / 12,5 / 20
TGL 10 860



Das Zwischenlager ist kein Standardlager für alle Einsatzbedingungen. Es wurde speziell für niedrige Leistungen, z. B. für den hydraulischen Lüfterantrieb von Verbrennungsmotoren, projektiert. Das Leichtmetallgehäuse des Zwischenlagers ist mit einer Kuppelungswelle und zwei Wälzlagern ausgerüstet. Ein antriebsseitig eingesetzter Wellendichtring und eine pumpenseitig zwischengelegte Flachdichtung gewährleisten einen wartungsfreien Betrieb der fettgeschmierten Lager.

Der Anbau des Zwischenlagers erfolgt durch gemeinsame Verschraubung mit der Zahnradpumpe bzw. dem Zahnradmotor (Befestigungsplatte) am Antriebsaggregat mittels 4 Zylinderschrauben, wobei der Zentrierbund die Lagebestimmung gewährleistet. Die Antriebswelle der Zahnradpumpe bzw. des Zahnradmotors greift direkt in das Keilnabenprofil der Kuppelungswelle ein, eine gesonderte Kupplung ist nicht erforderlich.

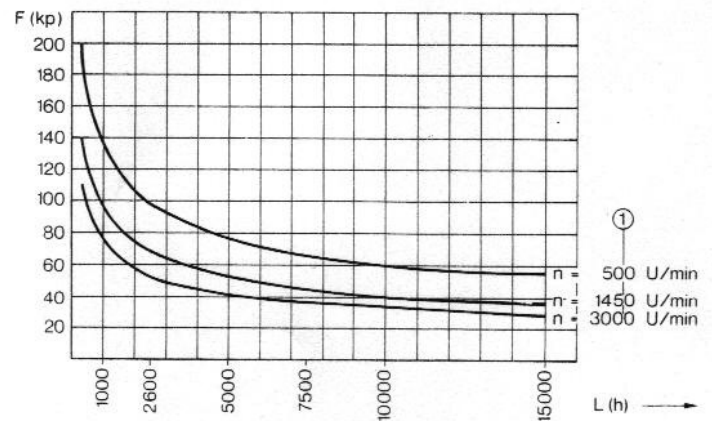
Nachträglicher Anbau an bereits gelieferte Geräte ist ohne weiteres möglich.

Einsatzbedingungen

Die Lebensdauer „L“ des Zwischenlagers in Abhängigkeit von der aufzunehmenden Radialkraft „F“ ist aus nachfolgendem Diagramm ersichtlich.

Lebensdauer-Diagramm für Zwischenlager

① Drehzahl



Bei auftretenden Axialkräften ist Rücksprache beim Hersteller erforderlich.

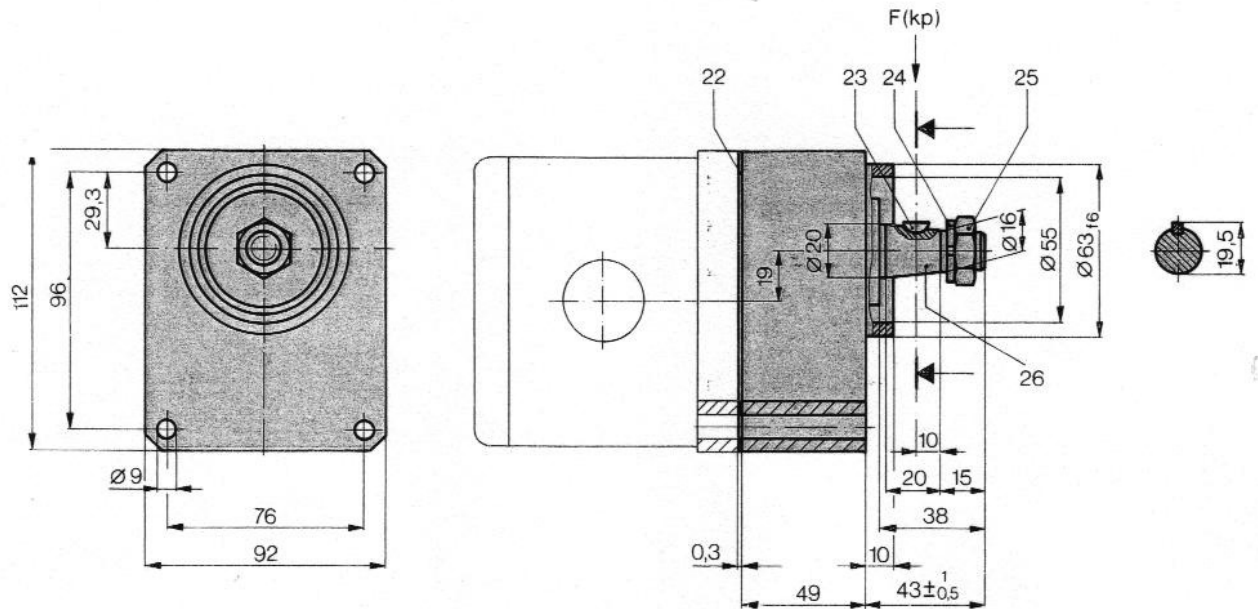
Lieferumfang

Zum Lieferumfang des Zwischenlagers gehören:

- 1 Sechskantmutter M 14 x 1,5 TGL 0-936
- 1 Federring B 14 TGL 7403
- 1 Scheibenfeder 4 x 5 TGL 9499
- 1 Flachdichtring

Das Zwischenlager wird **nicht** mit der Zahnradpumpe bzw. dem Zahnradmotor verschraubt geliefert.

Zwischenlager Abmessungen



- 22 Flachdichtung
- 23 Scheibenfeder 4 x 5 TGL 9499
- 24 Federring B 14 TGL 7403
- 25 Sechskantmutter M 14 x 1,5 TGL 0-936
- 26 Kegel 1 : 5

	Zahnradpumpen TGL 10 859	Zugehörige Nenngröße Zahnradpumpen TGL 10 855	Zahnradmotoren TGL 10 860	Masse ≈ kg
	Zwischenlager Baugröße 3	A 10; A 16; A 25 C 10; C 16; C 25	12,5; 20	8; 12,5; 20

Für alle anderen Nenngrößen der Zahnradpumpen und Zahnradmotoren befinden sich derzeit keine Zwischenlager im Lieferprogramm. Bei Bedarf bitten wir um Rücksprache mit dem Hersteller.

Bestellbeispiel

Benötigt wird:

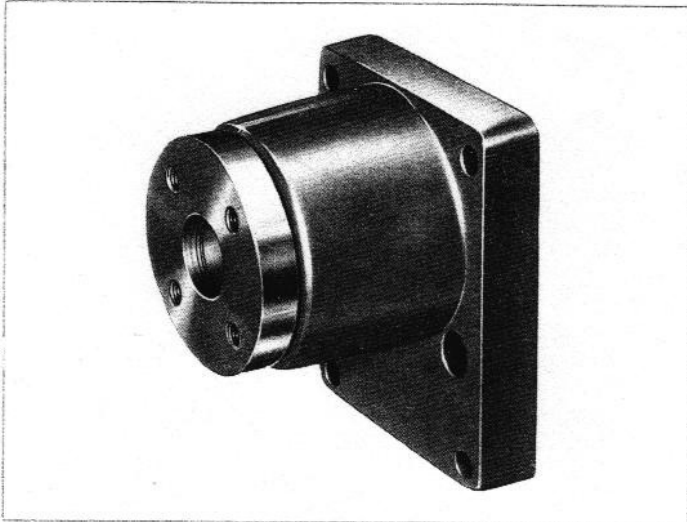
Ein Lager für Antrieb einer Zahnradpumpe A 16 TGL 10 859 über Keilriemenscheibe

Bestellt wird:

Zwischenlager für Zahnradpumpe A 16 TGL 10 859 Bl. 1

Zwischenlager werden nur auf besondere Bestellung geliefert.

Vorsatzlager Einsatzbedingungen



Als Antriebslager
für alle Zahnradpumpen TGL 10 855
für die Zahnradpumpen A 10; A 16 und A 25 TGL 10 859
für die Zahnradpumpen C 10; C 16 und C 25 TGL 10 859
(für Kombinationen mit mehreren Förderströmen)

und als Antriebslager
für die Zahnradmotoren 8; 12 und 20 TGL 10 860.

Das Vorsatzlager ist kein Standardlager für alle Einsatzbedingungen. Es wurde speziell für den Antrieb der Lenkhydraulikpumpe in Lastkraftwagen projektiert.

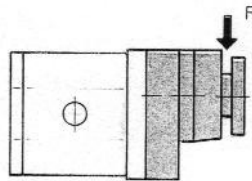
Das Grauguß-Gehäuse des Vorsatzlagers ist mit zwei Wälzlagern und einer Antriebshülse, deren Flansch das Antriebselement (Keilriemenscheibe, Zahnrad, Kupplung) aufnimmt, ausgerüstet.

Ein antriebsseitig eingesetzter Wellendichtring und pumpenseitig eingesetzte Rundringe gewährleisten einen wartungsfreien Betrieb der fettgeschmierten Lager (Getriebefett GF 90). Das Vorsatzlager wird mit der Zahnradpumpe bzw. dem Zahnradmotor verschraubt. Der gemeinsame Anbau am Antriebsaggregat erfolgt mit 4 Zylinderschrauben. Die Antriebswelle der Zahnradpumpe bzw. des Zahnradmotors greift direkt in das Keilnabenprofil der Antriebshülse ein, eine gesonderte Kupplung ist nicht erforderlich.

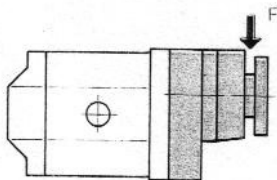
Nachträglicher Anbau an bereits gelieferte Geräte ist nur bedingt möglich und erfordert Rücksprache mit dem Hersteller.

Zur Aufnahme größerer Radialkräfte steht Ihnen ein Vorsatzlager mit Antriebsflansch zur Verfügung.

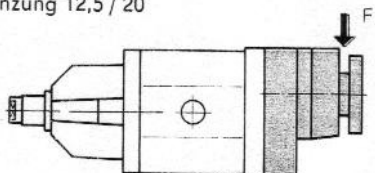
Zahnradpumpen
A 10 / A 16 / A 25
C 10 / C 16 / C 25
TGL 10 859 Bl. 1 und 2



Zahnradmotoren 8 / 12,5 / 20
TGL 10 860



Zahnradpumpen mit Strom-
und Druckbegrenzung 12,5 / 20
TGL 10 855

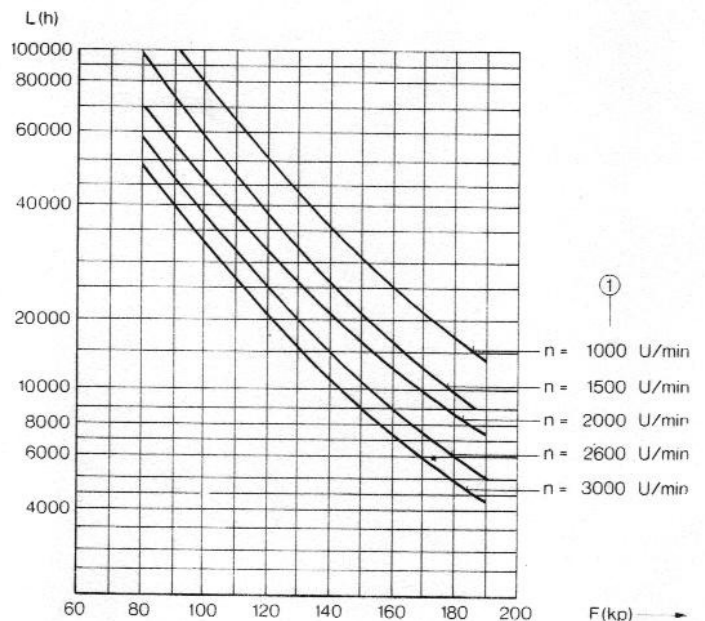


Einsatzbedingungen

Die Lebensdauer „L“ des Vorsatzlagers in Abhängigkeit von der aufzunehmenden Radialkraft „F“ ist aus nachfolgendem Diagramm ersichtlich.

Lebensdauer-Diagramm für Vorsatzlager

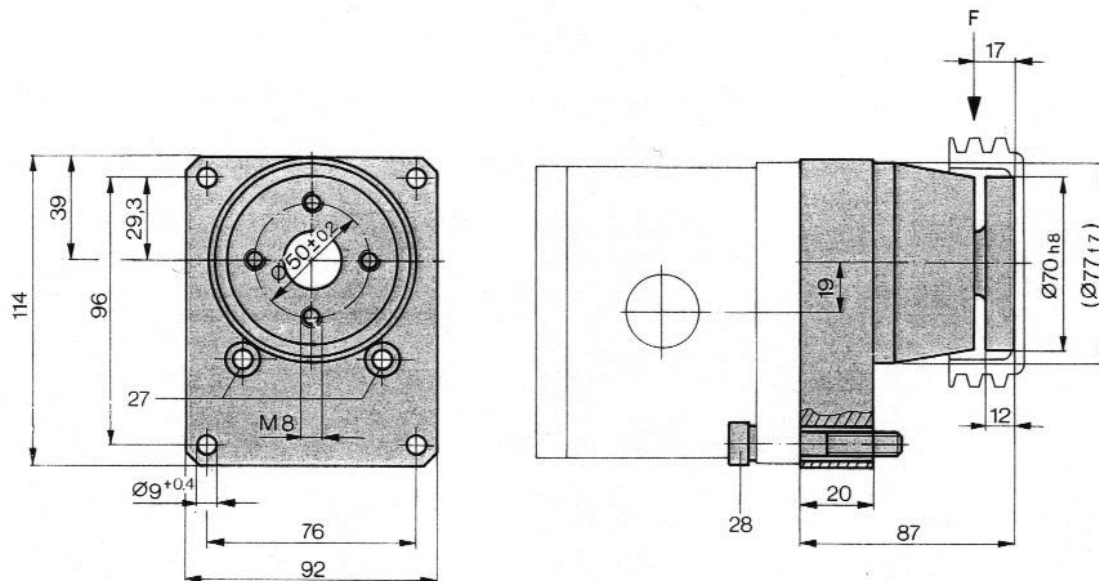
① Drehzahl



Bei auftretenden Axialkräften ist Rücksprache beim Hersteller erforderlich.

Vorsatzlager

Abmessungen/Lieferumfang



- 27 Verbindungsschrauben
- 28 Befestigungsschraube
M 8 x 50 TGL 0-912-8.8

	Zugehörige Nenngroße		Masse ≈ kg
	Zahnradpumpen TGL 10 859	Zahnradpumpen TGL 10 855	
Vorsatzlager Baugroße 3	A 10; A 16; A 25 C 10; C 16; C 25	12,5; 20	2,8

Für alle anderen Nenngroßen der Zahnradpumpen und Zahnradmotoren befinden sich derzeit keine Vorsatzlager im Lieferprogramm. Bei Bedarf bitten wir um Rücksprache mit dem Hersteller.

Lieferumfang

Das Vorsatzlager gehört nicht zum Lieferumfang der Zahnradpumpe bzw. des Zahnradmotors. Es wird nur auf besondere Bestellung geliefert, dann jedoch mit der Zahnradpumpe bzw. dem Zahnradmotor verschraubt und mit Getriebefett gefüllt.

Zum Lieferumfang des Vorsatzlagers gehören

- 4 Zylinderschrauben M 8 x 50 TGL 0-912-8.8 für den Anbau an das Antriebsaggregat.

Das Antriebselement (Keilriemenscheibe oder dgl.) sowie die Schrauben für dessen Verbindung mit dem Antriebsflansch des Vorsatzlagers gehören nicht zum Lieferumfang.

Bestellbeispiel

Benötigt wird:

Lager für Antrieb einer Zahnradpumpe A 25 – TGL 10 859 Bl. 1 über Zahnrad

Bestellt wird:

Vorsatzlager für Zahnradpumpe A 25 – TGL 10 859

Mit dem Einsatz der Erzeugnisse aus unserer Produktion sichern Sie sich die ständige Betreuung durch unseren Kundendienst.

Unsere Fachingenieure mit langjährigen Erfahrungen stehen zu Ihrer Beratung zur Verfügung.

Die in der Druckschrift angegebenen Werte sind unverbindlich.

Im Zuge des technischen Fortschritts behalten wir uns Änderungen vor.

Prospekt-Nr. 2/126/79 d Ausgabe 1980

ORSTA hydraulik

VEB Kombinat ORSTA-Hydraulik
DDR - 7010 Leipzig
Dr.-Kurt-Fischer-Straße 33
Telefon: 7 15 90 · Telex: 51541

Hersteller:
VEB Industrierwerke Karl-Marx-Stadt
Betrieb des VEB Kombinat
ORSTA-Hydraulik
DDR - 9030 Karl-Marx-Stadt
Zwickauer Straße 221
Telefon: 39 30 · Telex: 7133

Exporteur:

TechnoCommerz GmbH
DDR-108 Berlin
Johannes-Dieckmann-Straße 11/13
Telefon: 2240 Telex: 011-4861
Deutsche Demokratische
Republik